

**TARA Mélangeur bain à 2 trous positionnement libre avec douchette à main -
Chrome brossé**




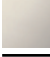


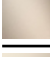

TARA

25 943 892



- saillie 220 mm
- bec pivotant 180°
- Douchette à main : COMPACT RAIN, débit max. 6,8 l/min (à 3 bar)
- bec déverseur : jet circulaire enrichi en air
- douchette à main avec système anti-calcaire
- inverseur rotatif bain/douche
- hauteur totale 920 mm
- hauteur des tubes verticaux 628 mm
- hauteur jusqu'au mousseur 765 mm
- rosaces coulissantes Ø 90 mm
- entraxe 150 mm
- flexible de douche métallique 1250 mm avec protection anti-torsion intégrée
- support de douchette orientable sur tube droite
- débit d'eau maxi. 22 l/min avec une pression d'écoulement de 3 bars

Avec sécurité anti-retour.

	Chrome brossé	25 943 892-93
	Chrome	25 943 892-00
	Platine brossé	25 943 892-06
	Platine	25 943 892-08
	Dark Chrome	25 943 892-19
	Laiton brossé (Or 23cts)	25 943 892-28
	Noir mat	25 943 892-33
	Champagne brossé (Or 22cts)	25 943 892-46
	Champagne (Or 22cts)	25 943 892-47
	Dark Platinum brossé	25 943 892-99

**TARA Mélangeur bain à 2 trous positionnement libre avec douchette à main -
Chrome brossé**

TARA

25 943 892
mm [inches]

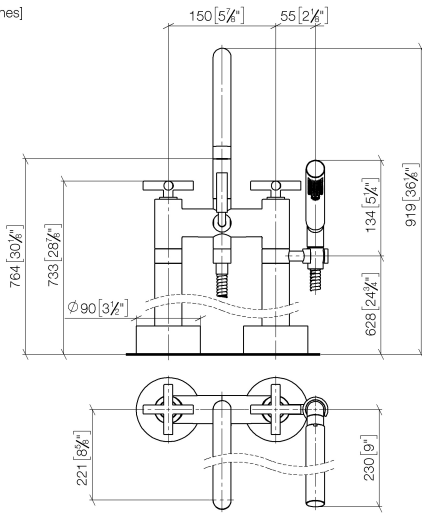


Diagramme de débit



Certificats

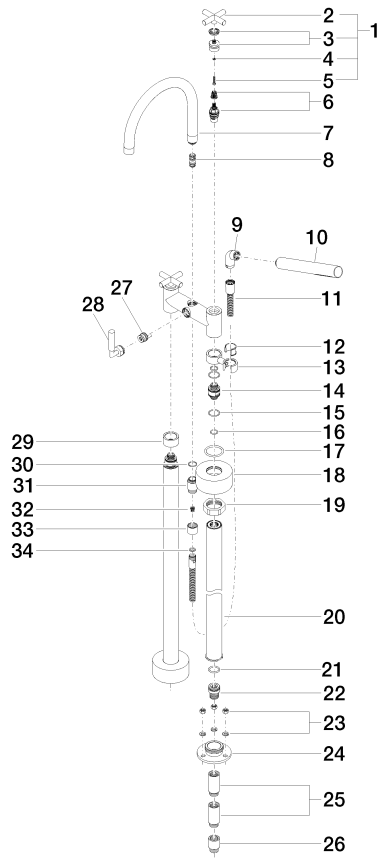
WRAS_2212005. LGA_18932. IAPMO_4976 (2). Belgaqua_21-033-27_2.

**TARA Mélangeur bain à 2 trous positionnement libre avec douchette à main -
Chrome brossé**

TARA

25 943 892

Les pièces pour les
autres finitions
peuvent être
trouvées ici : Chrome



25 943 892

Liste des pièces de rechange

N°	Article Numéro	Désignation	Fréquence de montage	Délai de livraison
1	90 20 89 010 10-93	poignée	2	20
2	09 20 89 010-93	poignée	2	60
3	90 12 12 007 00-93	prise	2	20
4	90 30 11 029 00 90	rondelle	2	2
5	90 30 30 075 00 90	vis	2	2
6	90 90 03 131 00 90	tête céramique	2	2
7	90 28 22 222 00-93	bec déverseur	1	20
8	90 21 10 011 00 90	inverseur	1	2
9	04 24 04 189 00-93	raccord à vis	1	20
10	90 12 11 140 30-93	douche	1	20
11	90 30 02 072 00-93	Flexible métallique de douche 1/2" x 3/8" x 1250 mm - Chrome brossé	1	20
12	90 18 40 035 00 90	douille	1	2
13	04 28 10 029 01-93	patte de fixation	1	20
14	09 29 05 021 20 90	raccord à vis	2	2
15	09 14 10 112 90	joint	4	2
16	90 14 10 055 00 90	joint	4	2
17	09 14 10 041 90	joint	2	2
18	09 27 89 025-93	rosace	2	20
19	09 23 30 040-07	écrou	2	30
20	04 28 22 009 20-93	raccord	2	20
21	09 14 10 081 90	joint	2	2
22	09 24 03 094-07	raccord à vis	2	30
23	04 23 10 023 00 90	set de fixation	6	2
24	09 30 11 130-07	raccord	2	30
25	09 24 03 081 10 90	rallonge	4	2
26	09 24 03 080 90	rallonge	2	2
27	90 15 01 005 00 90	élément insérable	1	2
28	90 18 20 025 00-93	inverseur	1	20
29	09 28 10 028-93	douille	1	20
30	90 14 10 032 00 90	joint	1	2
31	09 24 03 121-93	raccord à vis	1	20
32	09 23 01 131 90	anti-retour	1	2
33	09 21 02 143-93	douille	1	20
34	90 14 20 026 00 90	joint	1	2